

美国
陶瓷
既是

发射器电容组

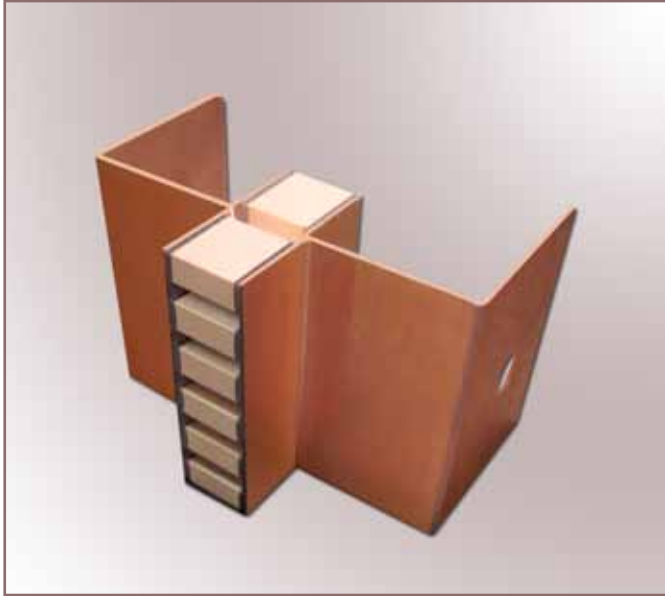


是固定真空电容器, 门把手电容器和发射器电容器的替代方案

 THE
ENGINEERS'
CHOICE®



ISO 9001
REGISTERED
COMPANY



ATC 发射器电容组件提供具有成本效益的替代方案, 取代了需要固定真空电容器, 门把手电容器和发射器电容器。

ATC 发射器电容组:

ATC 是设计和制造高功率射频陶瓷电容组产品的领导者。我们在这领域已经有超过 45 年的经验。我们广泛的高射频功率电容组系列提供具有成本效益, 可替代庞大和昂贵的固定真空电容器, 门把手电容器和发射器电容器。ATC 的电容组是最理想用于要求高射频功率在低频最苛刻的应用。它们是采用最好的材料和设计所制成, 因而能在最苛刻的应用程序下提供最可靠的性能。

ATC 的发射器电容组产品非常适用于等离子发电器和匹配网络在半导体制造设备的使用, AM 广播发射机, 射频电感加热, 大功率高频放大器和其他许多的用途。

应用:

- 高射频功率匹配网络
- 天线调谐
- 高射频功率调谐电路
- 高射频功率输出滤波网络

性质:

- 高射频功率承受能力
- 7200 额定直流工作电压
- 最适合用于 400 KHz 到 30 MHz 之间的应用
- 坚固的陶瓷结构具有优越的电介质强度
- 厚的铜引线 (0.020") 具有穿孔
- 具有最高的电压击穿
- NPO 和 P90 超稳定的电介质
- 可提供紧密的容差

ATC 产品销售按美国陶瓷技术公司文件(文件号#001-992 Rev. B; 12/05)中的销售规定与条件办理。顾客可与 ATC 索取这些规定与条件。顾客也可到 ATC 网站查阅这些规定与条件: www.atceramics.com/productfinder/default.asp。请点击链接“销售规定与条件”。

ATC 尽最大努力提供尽可能准确的信息。对于读者使用以上信息的后果, 和使用以上信息导致影响第三方权利, ATC 公司概不负责。ATC 保留不事先通知就修改本资料 and 变更产品的权力。

© 1996 美国陶瓷技术公司, 产权所有。

ATC # 001-1105; Rev A, 09/11

A M E R I C A N T E C H N I C A L C E R A M I C S

ATC North America
sales@atceramics.com

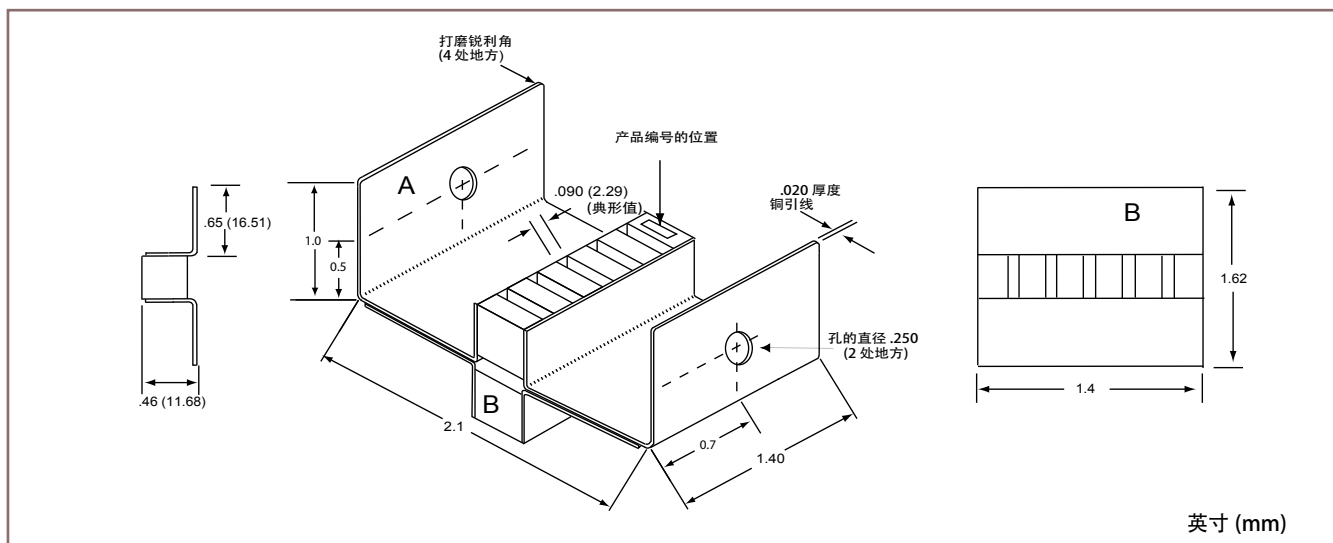
ATC Europe
saleseur@atceramics.com

ATC Asia
sales@atceramics-asia.com

www.atceramics.com

ATC 发射器电容组

机械尺寸:



注：以上示图的组件是使用100 E系列的电容器。
引线是使用 SN05 焊料与电容焊接。
组件符合 RoHS 标准。

容值表:

容值 (pF)	电容个数	单电容值 (pF)	均方根电流 (1 cap.) @ 13.56 MHz	均方根电流 (最大值) @ 13.56 MHz	机械尺寸
100	2	50	11	22	单个支架
200	4	50	11	44	单个支架
300	6	50	11	66	单个支架
400	4	100	13	52	单个支架
500	5	100	13	65	单个支架
600	6	100	13	78	单个支架
700	7	100	13	91	4 over 3
800	8	100	13	104	4 over 4
900	9	100	13	117	5 over 4
1000	10	100	13	130	5 over 5
1100	11	100	13	143	6 over 5
1200	12	100	13	156	6 over 6

额定直流工作电压: 7200
可提供 1% 容差

注:

机械尺寸, 请查阅 SK195101A.
可选不同的机械尺寸。
可提供顾客定制的容值和更紧密的容差。
如果您想获得更多信息或讨论您特定的设计需求, 请与工厂联系。

A M E R I C A N T E C H N I C A L C E R A M I C S

ATC North America
sales@atceramics.com

ATC Europe
saleseur@atceramics.com

ATC Asia
sales@atceramics-asia.com

www.atceramics.com



AMERICAN

ATC North America
sales@atceramics.com

TECHNICAL

ATC Europe
saleseur@atceramics.com

CERAMICS

ATC Asia
sales@atceramics-asia.com

THE ENGINEERS' CHOICE™

www.atceramics.com



ISO 9001 REGISTERED
COMPANY