

美国
陶瓷
技术

HP 系列 高性能电容器



低成本 HP 系列 高性能多层陶瓷电容器

 THE
ENGINEERS'
CHOICE®

ISO 9001
REGISTERED
COMPANY



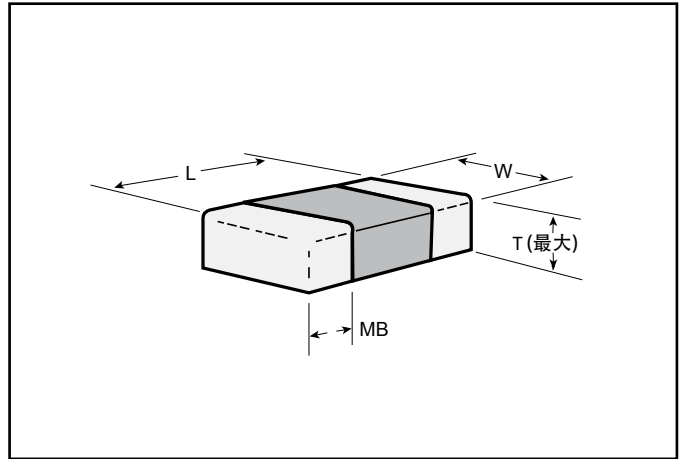
ATC 001-1103, Rev. C; 7/12

ATC HP 0402 系列 高性能 NPO 陶瓷多层电容器

电性能:

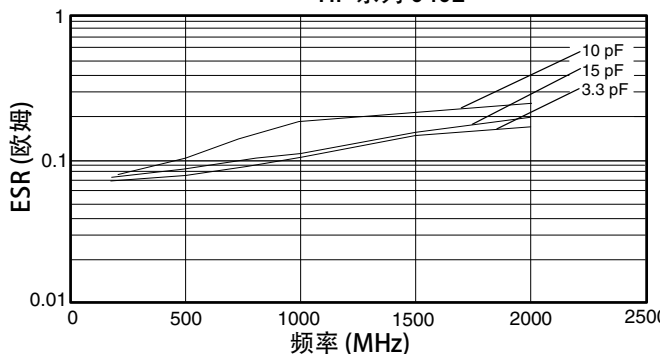
容值范围:	.02 pF 到 30 pF @ 1 MHz
电容温度系数 (TCC)	$0 \pm 30 \text{ ppm}/^{\circ}\text{C}$ (-55° 到 $+125^{\circ}\text{C}$)
绝缘电阻 (IR)	在 25°C 时, 和额定直流工作电压下, 最小 10^{12} 欧姆 在 125°C 时, 和额定直流工作电压下, 最小 10^{11} 欧姆
介质工作电压(DWV):	耐额定直流工作电压的 250%
工作电压(WVDC)	50 直流工作电压

ATC 推出新型的 HP 系列高性能多层电容 NPO 陶瓷电容器。采用坚固的陶瓷表面贴装封装所制成。此系列产品性能优越而同时有合理的价格。HP 系列提供四种最常用的电子工业协会标准外形尺寸。适用于整个无线频率范围的调谐, 直流阻断, 耦合和旁路。所有 HP 系列产品都符合 RoHS 标准。

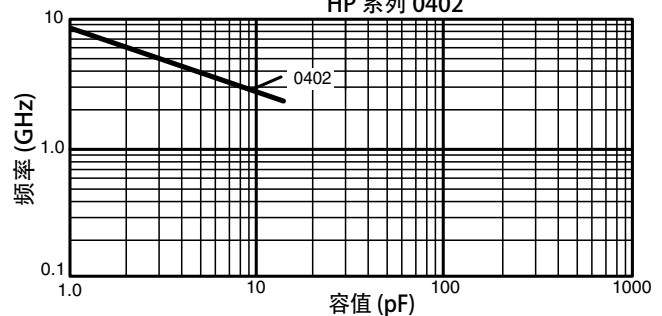


外形尺寸	0402
长 (L)	0.039 ± 0.004 (1.00 ± 0.1)
宽 (W)	0.020 ± 0.004 (0.50 ± 0.1)
厚 (T) 最大	0.024 (0.6)
终端 (MB) 最大	N/A

典型 ESR 与频率
HP 系列 0402



典型串联谐振频率
HP 系列 0402



A M E R I C A N T E C H N I C A L C E R A M I C S

ATC North America
sales@atceramics.com

ATC Europe
sales@atceramics.com

ATC Asia
sales@atceramics-asia.com

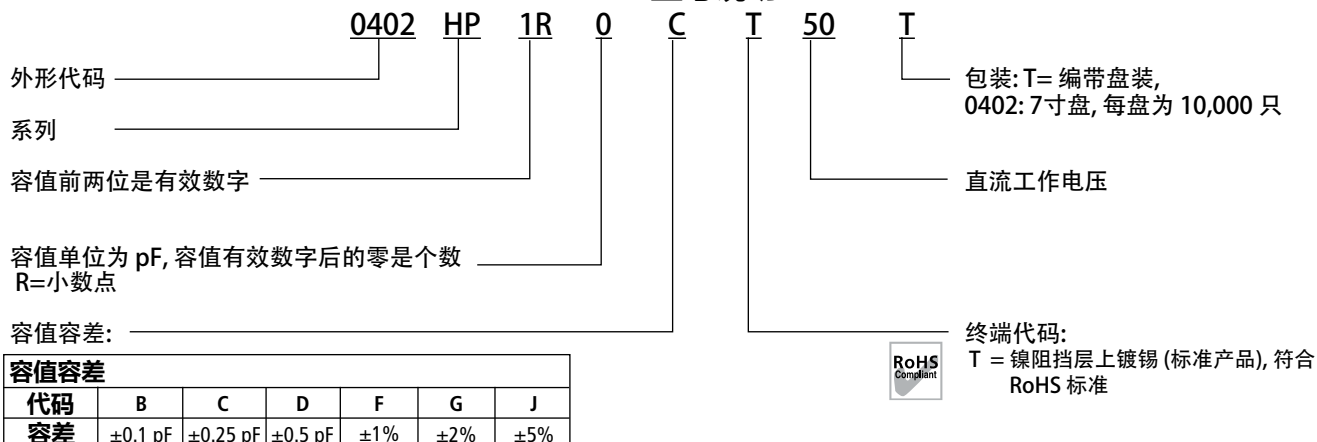
www.atceramics.com

ATC HP 0402 系列 高性能 NPO 陶瓷多层电容器

容值表:

容值代码	容值 (pF)	容差	额定直流工作电压	容值代码	容值 (pF)	容差	额定直流工作电压	容值代码	容值 (pF)	容差	额定直流工作电压	容值代码	容值 (pF)	容差	额定直流工作电压
0R2	0.2	B, C	50	1R4	1.4	B, C, D	50	3R3	3.3	B, C, D	50	100	10	F, G, J	50
0R3	0.3			1R5	1.5			3R6	3.6			110	11		
0R4	0.4			1R6	1.6			3R9	3.9			120	12		
0R5	0.5			1R7	1.7			4R3	4.3			130	13		
0R6	0.6			1R8	1.8			4R7	4.7			150	15		
0R7	0.7	B, C, D		1R9	1.9			5R1	5.1	180		18			
0R8	0.8			2R0	2.0			5R6	5.6	200		20			
0R9	0.9			2R1	2.1			6R2	6.2	220		22			
1R0	1.0			2R2	2.2			6R8	6.8	240		24			
1R1	1.1			2R4	2.4			7R5	7.5	270		27			
1R2	1.2		2R7	2.7	8R2	8.2	300	30							
1R3	1.3		3R0	3.0	9R1	9.1									

ATC 型号说明



以上是 ATC HP 系列 (外形尺寸 0402 型) 1.0 pF 电容的型号说明, C 容差(±25%), 50 直流工作电压, T 终端 (镍阻挡层上镀锡), 使用 7 寸编带盘装。

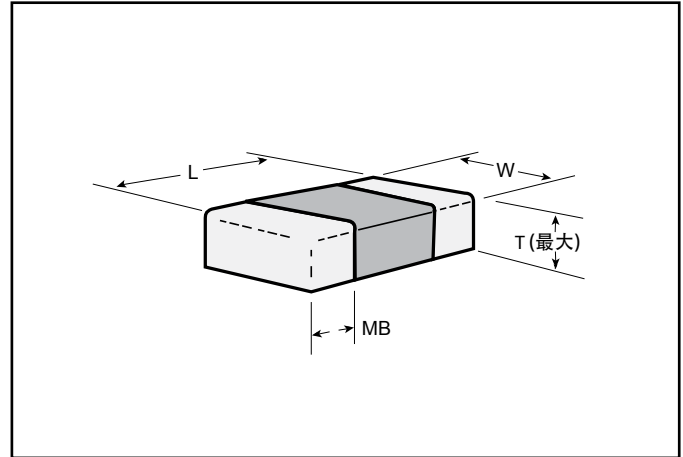
如果您想获得更多信息和产品手册, 请与 ATC 代理商联系,
 或直拨 ATC 亚洲部电话: (755) 23968759。
 详细性能数据, 请与 ATC 联系

ATC HP 0603 系列 高性能 NPO 陶瓷多层电容器

电性能:

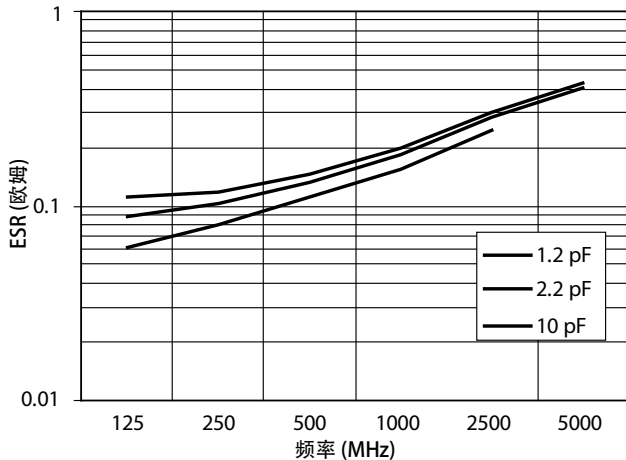
容值范围:	1.0 pF 到 120 pF @ 1 MHz
电容温度系数 (TCC)	0 ± 30 ppm/°C (-55° 到 +125°C)
绝缘电阻 (IR)	在 25°C 时, 和额定直流工作电压下, 最小 10^{12} 欧姆 在 125°C 时, 和额定直流工作电压下, 最小 10^{11} 欧姆
介质工作电压(DWV):	耐额定直流工作电压的 250%
工作电压(WVDC)	250, 100, 50 直流工作电压

ATC 推出新型的 HP 系列高性能多层电容 NPO 陶瓷电容器。采用坚固的陶瓷表面贴装封装所制成。此系列产品性能优越而同时有合理的价格。HP 系列提供四种最常用的电子工业协会标准外形尺寸。适用于整个无线频率范围的调谐, 直流阻断, 耦合和旁路。所有 HP 系列产品都符合 RoHS 标准。

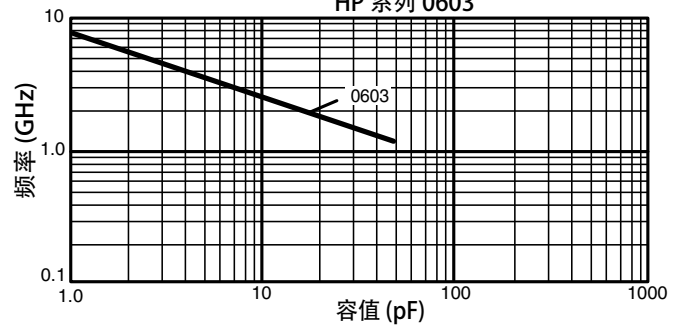


外形尺寸	0603
长 (L)	0.060 ± 0.010 (1.52 \pm 0.25)
宽 (W)	0.030 ± 0.010 (0.76 \pm 0.25)
厚 (T) 最大	0.036 (0.91)
终端(MB) 最大	0.010 ± 0.005 (0.25 \pm 0.13)

典型 ESR 与频率
HP 系列 0603



典型串联谐振频率
HP 系列 0603



A M E R I C A N T E C H N I C A L C E R A M I C S

ATC North America
sales@atceramics.com

ATC Europe
sales@atceramics.com

ATC Asia
sales@atceramics-asia.com

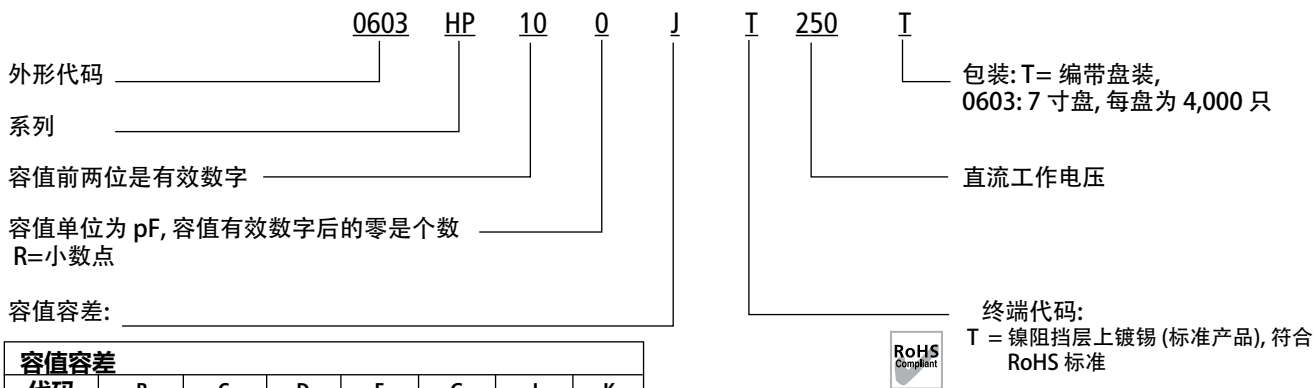
www.atceramics.com

ATC HP 0603 系列 高性能 NPO 陶瓷多层电容器

容值表:

容值代码	容值 (pF)	容差	额定直流工作电压	容值代码	容值 (pF)	容差	额定直流工作电压	容值代码	容值 (pF)	容差	额定直流工作电压	容值代码	容值 (pF)	容差	额定直流工作电压
1R0	1.0	B, C, D	250	2R7	2.7	B, C, D	250	9R1	9.1	B, C	250	360	36	F, G, J, K	250
1R1	1.1			3R0	3.0			100	10	390		39			
1R2	1.2			3R3	3.3			110	11	430		43			
1R3	1.3			3R6	3.6			120	12	470		47			
1R4	1.4			3R9	3.9			130	13	510		51			
1R5	1.5			4R3	4.3			150	15	560		56			
1R6	1.6			4R7	4.7			180	18	680		68			
1R7	1.7			5R1	5.1			200	20	750		75			
1R8	1.8			5R6	5.6			220	22	820		82			
1R9	1.9			6R2	6.2			240	24	910		91			
2R0	2.0	6R8	6.8	270	27	101	100								
2R1	2.1	7R5	7.5	300	30	111	110								
2R2	2.2	8R2	8.2	330	33	121	120								
2R4	2.4														50

ATC 型号说明



容值容差							
代码	B	C	D	F	G	J	K
容差	±0.1 pF	±0.25 pF	±0.5 pF	±1%	±2%	±5%	±10%

以上是 ATC HP 系列 (外形尺寸 0603 型) 10 pF 电容的型号说明, J 容差 (±5%), 250 直流工作电压, T 终端 (镍阻挡层上镀锡), 使用 7 寸编带盘装。

如果您想获得更多信息和产品手册, 请与 ATC 代理商联系, 或直拨 ATC 亚洲部电话: (755) 23968759。详细性能数据, 请与 ATC 联系

A M E R I C A N T E C H N I C A L C E R A M I C S

ATC North America
sales@atceramics.com

ATC Europe
sales@atceramics.com

ATC Asia
sales@atceramics-asia.com

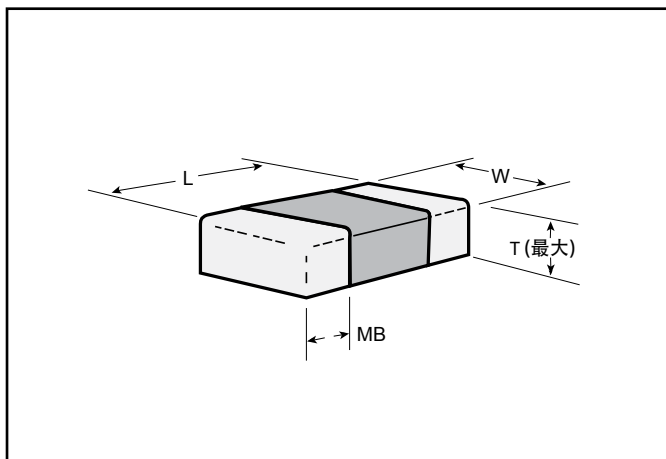
www.atceramics.com

ATC HP 0805 系列 高性能 NPO 陶瓷多层电容器

电性能:

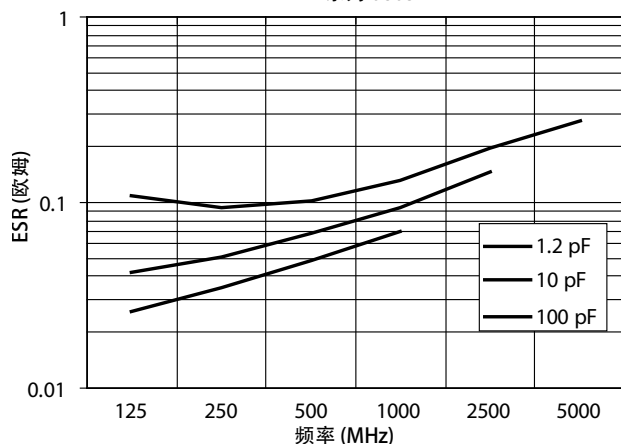
- 容值范围:** 1.0 pF 到 160 pF @ 1 MHz
- 电容温度系数 (TCC):** $0 \pm 30 \text{ ppm/}^\circ\text{C}$ (-55° 到 +125°C)
- 绝缘电阻 (IR):** 在 25°C 时, 和额定直流工作电压下, 最小 10^{12} 欧姆
在 125°C 时, 和额定直流工作电压下, 最小 10^{11} 欧姆
- 介质工作电压(DWV):** 耐额定直流工作电压的 250%
- 工作电压 (WVDC)** 250 直流工作电压

ATC 推出新型的 HP 系列高性能多层电容 NPO 陶瓷电容器。采用坚固的陶瓷表面贴装封装所制成。此系列产品性能优越而同时有合理的价格。HP 系列提供四种最常用的电子工业协会标准外形尺寸。适用于整个无线频率范围的调谐, 直流阻断, 耦合和旁路。所有 HP 系列产品都符合 RoHS 标准。

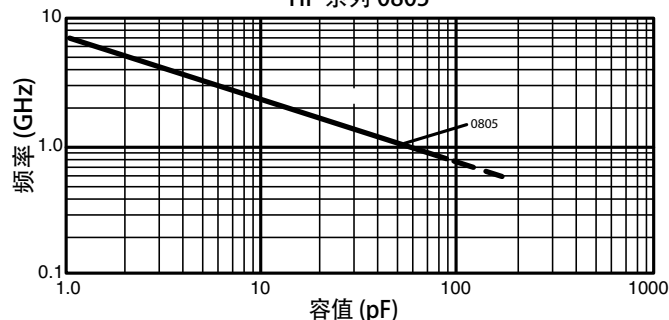


外形尺寸	0805
长 (L)	0.079 ±0.008 (2.01 ±0.2)
宽 (W)	0.049 ±0.008 (1.25 ±0.2)
厚 (T) 最大	0.040 ±0.005 (1.02 ±0.127)
终端(MB) 最大	0.020 ±0.010 (0.51 ±0.254)

典型 ESR 与频率
HP 系列 0805



典型串联谐振频率
HP 系列 0805

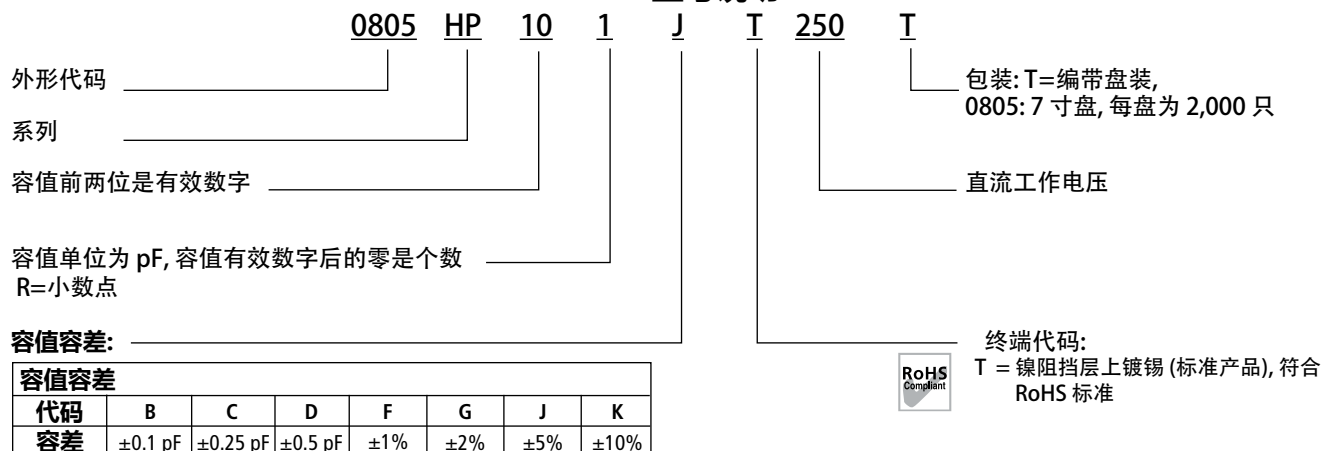


ATC HP 0805 系列 高性能 NPO 陶瓷多层电容器

容值表:

容值代码	容值 (pF)	容差	额定直流工作电压	容值代码	容值 (pF)	容差	额定直流工作电压	容值代码	容值 (pF)	容差	额定直流工作电压	容值代码	容值 (pF)	容差	额定直流工作电压
1R0	1.0	B, C, D	250	3R0	3.0	B, C, D	250	110	11	F, G, J, K	250	470	47	F, G, J, K	250
1R1	1.1			3R3	3.3			120	12			510	51		
1R2	1.2			3R6	3.6			130	13			560	56		
1R3	1.3			3R9	3.9			150	15			680	68		
1R4	1.4			4R3	4.3			180	18			750	75		
1R5	1.5			4R7	4.7			200	20			820	82		
1R6	1.6			5R1	5.1			220	22			910	91		
1R7	1.7			5R6	5.6			240	24			101	100		
1R8	1.8			6R2	6.2			270	27			111	110		
1R9	1.9			6R8	6.8			300	30			121	120		
2R0	2.0	B, C		7R5	7.5	B, C		330	33			131	130		
2R1	2.1			8R2	8.2			360	36			141	140		
2R2	2.2			9R1	9.1			390	39			151	150		
2R4	2.4			100	10			430	43			161	160		
2R7	2.7					F, G, J, K									

ATC 型号说明



以上是 ATC HP 系列 (外形尺寸 0805 型) 100 pF 电容的型号说明, F 容差(±1%), 250 直流工作电压, T 终端 (镍阻挡层上镀锡), 使用 7 寸编带盘装。

如果您想获得更多信息和产品手册, 请与 ATC 代理商联系,
或直拨 ATC 亚洲部电话: (755) 23968759。
详细性能数据, 请与 ATC 联系

A M E R I C A N T E C H N I C A L C E R A M I C S

ATC North America
sales@atceramics.com

ATC Europe
sales@atceramics.com

ATC Asia
sales@atceramics-asia.com

www.atceramics.com

ATC HP 1210 系列 高性能 NPO 陶瓷多层电容器

电性能:

容值范围: 1.0 pF 到 1000 pF @ 1 MHz

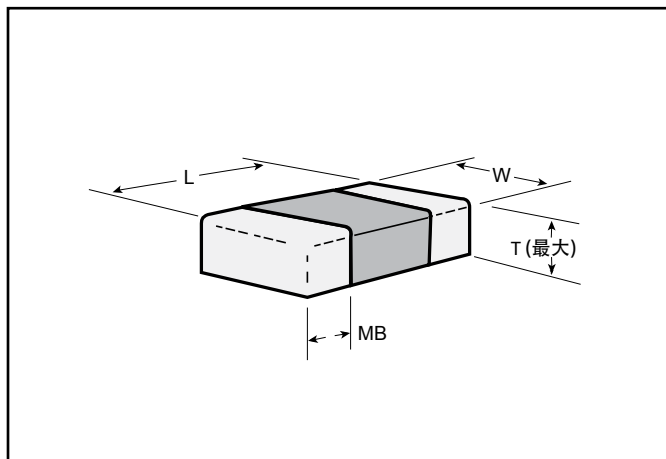
电容温度系数 (TCC): $0 \pm 30 \text{ ppm}/^\circ\text{C}$ (-55° 到 +125°C)

绝缘电阻 (IR): 在 25°C 时, 和额定直流工作电压下, 最小 10^{12} 欧姆
在 125°C 时, 和额定直流工作电压下, 最小 10^{11} 欧姆

介质工作电压(DWV): 耐额定直流工作电压的 250%

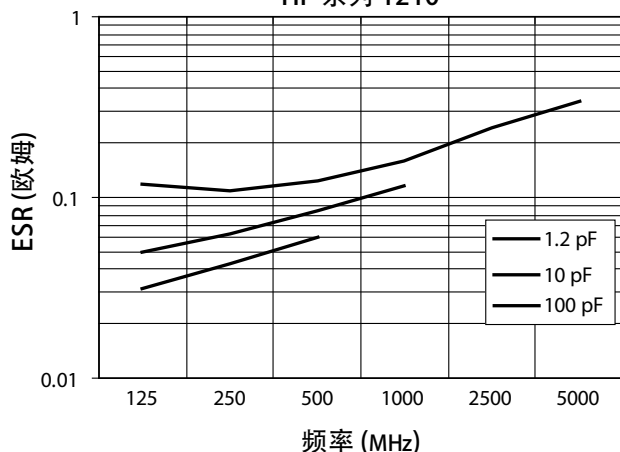
工作电压 (WVDC) 200, 100 直流工作电压

ATC 推出新型的 HP 系列高性能多层电容 NPO 陶瓷电容器。采用坚固的陶瓷表面贴装封装所制成。此系列产品性能优越而同时有合理的价格。HP 系列提供四种最常用的电子工业协会标准外形尺寸。适用于整个无线频率范围的调谐, 直流阻断, 耦合和旁路。所有 HP 系列产品都符合 RoHS 标准。

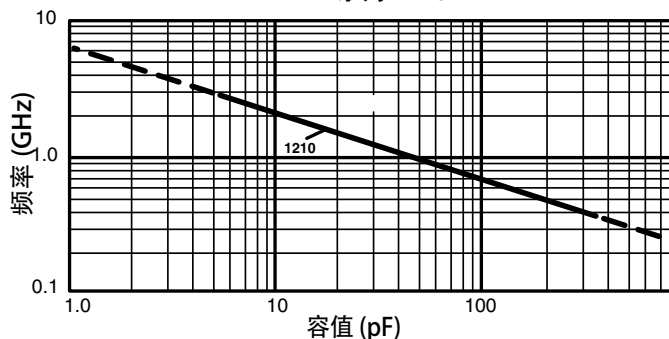


外形尺寸	1210
长 (L)	0.126 ± 0.008 (3.2 ± 0.2)
宽 (W)	0.098 ± 0.008 (2.49 ± 0.2)
厚 (T) 最大	0.050 ± 0.005 (1.27 ± 0.127)
终端(MB) 最大	0.025 ± 0.015 (0.635 ± 0.381)

典型 ESR 与频率
HP 系列 1210



典型串联谐振频率
HP 系列 1210



A M E R I C A N T E C H N I C A L C E R A M I C S

ATC North America
sales@atceramics.com

ATC Europe
sales@atceramics.com

ATC Asia
sales@atceramics-asia.com

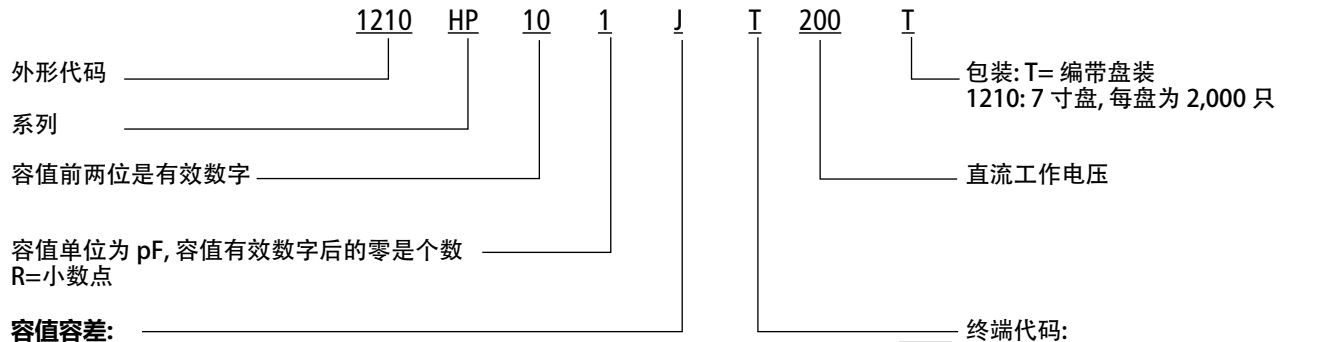
www.atceramics.com

ATC HP 1210 系列 高性能 NPO 陶瓷多层电容器

容值表:

容值代码	容值 (pF)	容差	额定直流工作电压	容值代码	容值 (pF)	容差	额定直流工作电压	容值代码	容值 (pF)	容差	额定直流工作电压	容值代码	容值 (pF)	容差	额定直流工作电压	
1R0	1.0		200	4R3	4.3	B, C, D	200	300	30	F, G, J, K	200	181	180	F, G, J, K	200	
1R1	1.1			4R7	4.7				330			33	201			200
1R2	1.2			5R1	5.1				360			36	221			220
1R3	1.3			5R6	5.6	B, C		390	39			271	270			
1R4	1.4			6R2	6.2				430			43	301			300
1R5	1.5			6R8	6.8				470			47	331			330
1R6	1.6			7R5	7.5			510	51			361	360			
1R7	1.7			8R2	8.2			560	56			391	390			
1R8	1.8			9R1	9.1			680	68			431	430			
1R9	1.9	B, C, D	100	10		750	75	471	470							
2R0	2.0		110	11	F, G, J, K	820	82	511	510	F, G, J, K	100					
2R1	2.1		120	12			910	91	561			560				
2R2	2.2		130	13			101	100	621			620				
2R4	2.4		150	15			111	110	681			680				
2R7	2.7		180	18			121	120	751			750				
3R0	3.0		200	20			131	130	821			820				
3R3	3.3		220	22			141	140	911			910				
3R6	3.6		240	24			151	150	102			1000				
3R9	3.9		270	27			161	160								

ATC 型号说明



容值容差:							
代码	B	C	D	F	G	J	K
容差	±0.1 pF	±0.25 pF	±0.5 pF	±1%	±2%	±5%	±10%



以上是 ATC HP 系列 (外形尺寸 1210 型) 100 pF 电容的型号说明, F 容差 (±1%), 200 直流工作电压, T 终端 (镍阻挡层上镀锡), 使用 7 寸编带盘装。

如果您想获得更多信息和产品手册, 请与 ATC 代理商联系,
或直拨 ATC 亚洲部电话: (755) 23968759。
详细性能数据, 请与 ATC 联系

A M E R I C A N T E C H N I C A L C E R A M I C S

ATC North America
sales@atceramics.com

ATC Europe
sales@atceramics.com

ATC Asia
sales@atceramics-asia.com

www.atceramics.com

ATC 产品销售按美国陶瓷技术公司文件 (文件号#001-992 Rev. B; 12/05) 中的销售规定与条件办理。顾客可与 ATC 索取这些规定与条件。顾客也可到 ATC 网站查阅这些规定与条件: www.atceramics.com/productfinder/default.asp。请点击链接“销售规定与条件”。ATC 尽最大努力提供尽可能准确的信息。对于读者使用以上信息的后果, 和使用以上信息导致影响第三方权利, ATC 公司概不负责。ATC 保留不事先通知就修改本资料和变更产品的权力。

© 2009 美国陶瓷技术公司, 产权所有。

ATC 001-1103 Rev. C; 7/12



AMERICAN

ATC North America
sales@atceramics.com

TECHNICAL

ATC Europe
saleseur@atceramics.com

CERAMICS

ATC Asia
sales@atceramics-asia.com



THE ENGINEERS' CHOICE™

www.atceramics.com