

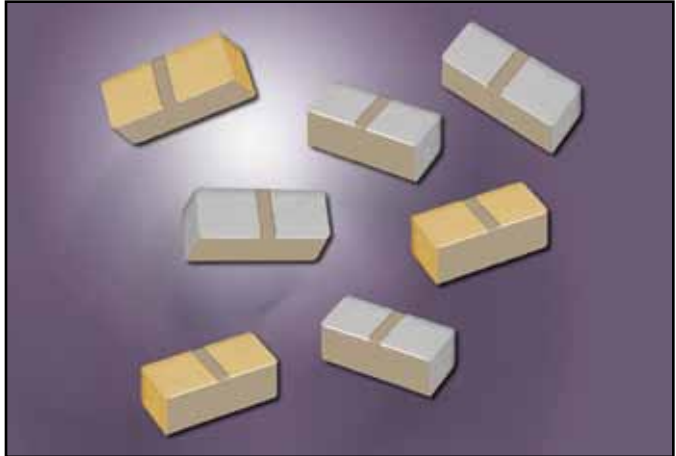
ATC 550U 系列 UBC™ 超宽带电容

特性:

- 外形尺寸 0301
- 容值: 100nF 最小值
- 工作频率: 16 KHz (-3dB 滚降频率)到 40 GHz 以上*
- 插入损耗: 0.4 dB (典型值)
- 电容4个侧面的任何一面均可焊接
- 电容由单片构成
- 额定电压: 6.3V 直流工作电压
- 终端符合 RoHS 标准
- 终端可选镀金

ATC 550U 系列全新的超宽带电容是采用优质材料研制而成。因此在16 KHz 到 40 GHz 以上的超宽频带上可靠而能重复的性能。此电容表现出超低插入损耗, 频率响应平坦和优良回波损耗. 该系列电容 适用于直流阻断, 耦合, 旁路和 反馈。

550U电容结构为单片式。采用表面贴(SMT)0301封装。适用于捡拾和放置 (pick-and-place) 高速自动化生产. 该系列电容符合超宽带应用最严格的要求。



优点:

- 超宽带性能好
- 超低插入损耗
- 频率响应平坦
- 优良回波损耗
- 电容陶瓷结构坚固
- 各批次和元件之间性能重复性好

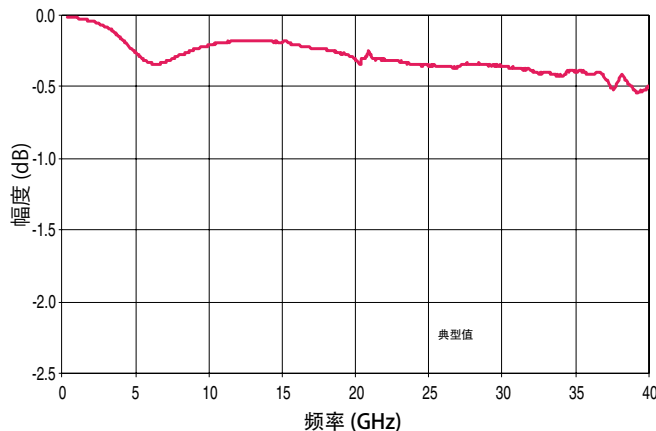
* 温度25°C, 不加偏置电压。

应用:

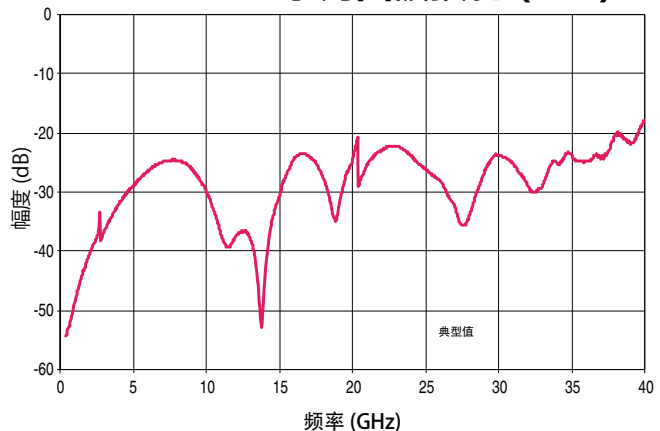
- 光纤电子与高速资料处理
- 电流电压的转放器
- ROSA/TOSA†
- SONET††
- 网络宽带测试设备
- 宽带微波/毫米波

†接收与发送光子组件
††同步光纤网络

ATC 550U 系列插入损耗(S21)



ATC 550U 系列回波损耗 (S11)



ATC 550S 数据测试条件

ATC使用罗杰斯公司 (Rogers) 10mil 厚的 RO3006 微带线路板进行测试到 40 GHz 的频率。被测电容跨接在 10mil 宽的中心导体带的间隙两端, 垫板间隙长为 13.4 mil (这个微带线标称特性阻抗为50欧姆)。



AMERICAN
ATC North America
sales@atceramics.com

TECHNICAL
ATC Europe
saleseur@atceramics.com

CERAMICS
ATC Asia
sales@atceramics-asia.com



ISO 9001 REGISTERED
COMPANY

THE ENGINEERS' CHOICE™

www.atceramics.com

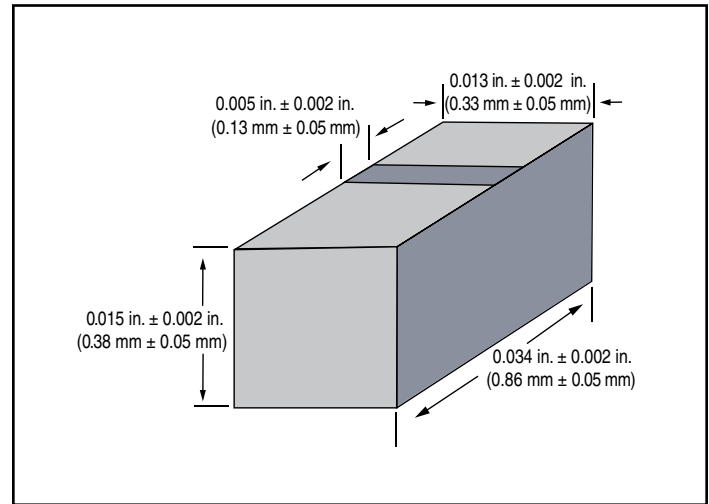
ATC # 001-1127
Rev. E; 5/14

ATC 550U 系列 UBC™ 超宽带电容

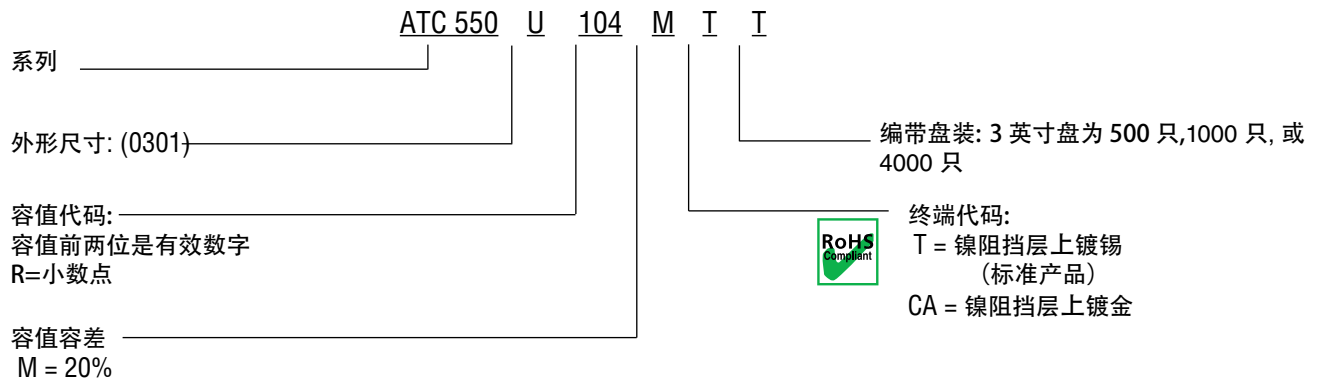
电性能:

- **电容:** 100nF
- **额定电压:** 6.3V 直流工作电压
- **介质耐压(DWV):** 耐额定直流工作电压的 250% 持续 5秒钟
- **工作温度范围:** -55°C 到 +125°C
- **电容温度系数(TCC):** ± 15%
- **绝缘电阻:** +25°C 和额定直流工作电压下不小于 10¹⁰ 欧姆
+85°C 和额定直流工作电压下不小于 10⁹ 欧姆

机械尺寸



ATC 型号说明



以上是 ATC 550 系列 (外形尺寸 U) 100nF 电容型号说明, M 容差(±20%), T 终端 (镍阻挡层上镀锡), 编带盘装。

顾客订购产品时, 产品型号使用 前缀 ATC 与否均可。
顾客定购 ATC 产品时可自行决定是否使用 前缀 “ATC”。

如果您想获得更多信息和产品手册, 请与 ATC 代理商联系,
或直拨 ATC 亚洲部电话: (755) 23968759。
详细性能数据, 请与 ATC 联系

ATC 产品销售按美国陶瓷技术公司文件(文件号#001-992 Rev. B; 12/05)中的销售规定与条件办理。顾客可与 ATC 索取这些规定与条件。顾客也可到 ATC 网站查阅这些规定与条件: www.atceramics.com/productfinder/default.asp。请点击链接 “销售规定与条件”。ATC 尽最大努力提供尽可能准确的信息。对于读者使用以上信息的后果, 和使用以上信息导致影响第三方权利, ATC 公司概不负责。ATC 保留不事先通知就修改本资料和变更产品的权力。

© 2009 美国陶瓷技术公司, 产权所有。

ATC # 001-1127 Rev. E; 5/14



AMERICAN
ATC North America
sales@atceramics.com

TECHNICAL
ATC Europe
saleseur@atceramics.com

CERAMICS
ATC Asia
sales@atceramics-asia.com

THE ENGINEERS' CHOICE®
ISO 9001 REGISTERED COMPANY

THE ENGINEERS' CHOICE™

www.atceramics.com